

Ferrolli

SUN P7

ISO 9001:2000
COMPANIA CERTIFICATOARE



CE

INSTRUCȚIUNI PENTRU UTILIZARE, INSTALARE ȘI ÎNTREȚINERE



- Citiți cu atenție instrucțiunile cuprinse în acest manual de utilizare, deoarece acestea furnizează indicații importante cu privire la siguranța de instalare, exploatare și întreținere.
- Manualul de instrucțiuni constituie parte integrantă și esențială a produsului și trebuie păstrat cu atenție de către utilizator în vederea consultării ulterioare.
- Instalarea și întreținerea trebuie să fie efectuate respectând normele în vigoare, conform instrucțiunilor producătorului și numai de către personal calificat.
- O instalare incorectă sau o întreținere necorespunzătoare poate cauza rănirea persoanelor, animalelor sau pagube materiale. Producătorul nu este responsabil pentru daunele cauzate de instalarea și exploatarea necorespunzătoare sau, din cauza nerespectării instrucțiunilor furnizate de producător.
- Înainte de a efectua orice operațiuni de curățare și întreținere, întrerupeți alimentarea cu energie electrică prin intermediul întrerupătorului instalației și/sau a elementelor de separare din instalație.
- În caz de defectare și/sau funcționare necorespunzătoare a aparatului, opriți-l și nu încercați să-l reparați personal sau să interveniți direct asupra acestuia. Apelați la personalul calificat pentru aceste operațiuni.
- După îndepărtarea ambalajului, asigurați-vă de integritatea conținutului.
- Elementele ambalajului nu trebuie lăsate la îndemâna copiilor, deoarece pot constitui eventuale surse de pericol.



Acest simbol înseamnă „Atenție” și este aplicat în legătură cu toate avertismentele cu privire la siguranță. Respectați cu strictețe aceste prevederi pentru a evita pericole și răniri ale persoanelor, animalelor și pagubele materiale.



Acest simbol atrage atenția asupra unei observații sau a unui avertisment important.

Certificare

Marcajul CE atestă faptul că aparatele Ferroli respectă prevederile directivelor europene aplicabile. Acest aparat este conform în special cu următoarele directive CEE:



- Directiva 92/42 privind cerințele de randament pentru cazanele noi de apă caldă cu combustibil lichid sau gazos adoptată prin DPR 15.11.96 nr. 660.
- Directiva 73/23 privind echipamentele electrice destinate utilizării în cadrul unor anumite limite de tensiune (modificată prin Directiva 93/68)
- Directiva 89/336 privind compatibilitatea electromagnetică (modificată prin Directiva 93/68) adoptată prin DPR 15.11.96 nr. 615

Presidente e Legale rappresentante

Car. Mel. Lavagna
Dante Ferretti

CUPRINS

1. Instrucțiuni de folosire	2
2. Instalare	7
3. Service și întreținere	10
4. Caracteristici și date tehnice	14

1. Instrucțiuni de folosire

1.1 Prezentare

Stimate Client,

Vă mulțumim că ați ales **SUN P7**, arzător Ferrolì de concepție avansată, tehnologie de ultimă generație, din punct de vedere al concepției.

SUN P7 este un arzător de peleți, a cărui capacitate ridicată și design original îl recomandă pentru marea majoritate a centralelor termice pe combustibil solid prezente pe piață. Atenția la detalii din timpul proiectării și în producția industrială a permis crearea unui aparat bine echilibrat, cu randament ridicat, nivel scăzut de emisii de CO și noxe și o ardere extrem de silențioasă.

1.2 Panoul de comandă

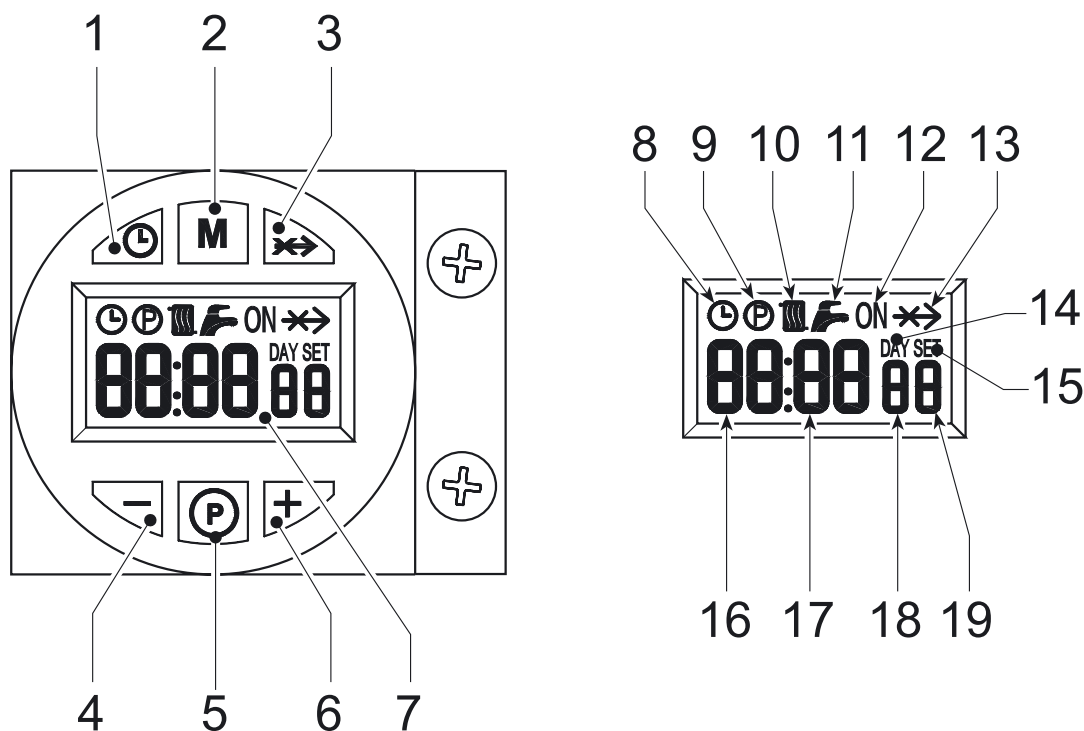


figura 1 - Panoul de comandă

LEGENDĂ

- | | |
|--|------------------------------|
| 1. Buton setare zi/ora | 13. Simbol Override |
| 2. Buton de selectare a modului de funcționare | 14. Simbol Zi |
| 3. Buton funcție Override | 15. Simbol Setare |
| 4. Buton + | 16. Ora curentă |
| 5. Buton de programare | 17. Minutele curente |
| 6. Buton - | 18. Ziua din săptămână |
| 7. Afișaj | 19. Indicator arzător aprins |
| 8. Simbol Funcționare automată | |
| 9. Simbol Meniu de programare | |
| 10. Simbol pentru cererea de aprindere a arzătorului | |
| 11. Nu este utilizat | |
| 12. Simbol multifuncțional: | |
| – în modul de funcționare automată, indică atunci când ceasul programator se află în zona de cerere | |
| – dacă nu a fost selectat modul de funcționare automată, indică activarea modului de funcționare manuală | |

Indicații în timpul utilizării

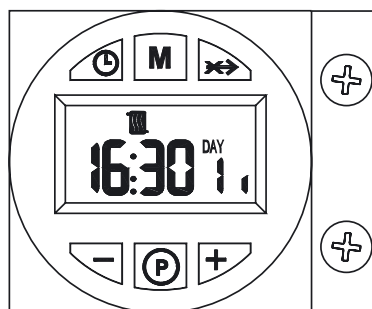


figura 2

Cererea de aprindere (generată la închiderea contactului la bornele 7-8 (fig. 9), în condiții de setare inițială) este indicată la activarea simbolului radiatorului (part. 10 – fig. 1).

1.3. Aprinderea

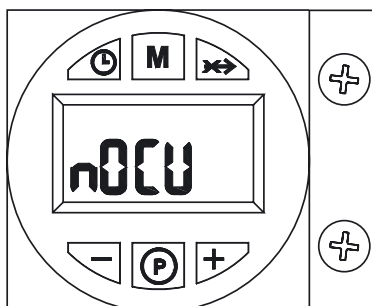


figura 3

Conectați aparatul la rețeaua de alimentare cu energie electrică:

- În primele 10 secunde pe afișaj apare mesajul „NO CU”.
- În următoarele 180 de secunde, arzătorul efectuează o pre-ventilare a camerei de combustie.
- La sfârșitul acestei perioade, arzătorul va fi pregătit pentru funcționare.

1.4. Reglaje

Pornirea ceasului

1. Apăsați butonul de setare zi/oră (part. 1 – fig. 1).
2. Pe afișaj (part. 7 – fig. 1), pictogramele CEAS (part 8 – fig. 1) și DAY (part 14 – fig. 1) luminează intermitent: selectați ziua curentă din săptămână cu ajutorul tastelor + și - (part. 4 și 6 – fig. 1), luând în considerare faptul că 1 = luni, 7 = duminică. Confirmați ziua prin apăsarea butonului de setare zi/oră (part. 1 – fig. 1).
3. Pe afișaj (part. 7 – fig. 1), cele două cifre care formează ORA CURENTĂ și pictograma CEAS luminează intermitent: selectați ora exactă cu ajutorul tastelor + și - (part. 4 și 6 – fig. 1), de la 00 la 23. Confirmați ora prin apăsarea butonului de setare zi/ora (part. 1 – fig. 1).
4. Pe afișaj (part. 7 – fig. 1), cele două cifre care formează MINUTELE CURENTE și pictograma CEAS luminează intermitent: selectați minutele exacte cu ajutorul tastelor + și - (part. 4 și 6 – fig. 1), de la 00 la 59. Confirmați minutele prin apăsarea butonului de setare zi / oră (part. 1 – fig. 1). Funcționare Încălzire Automată, Activare Mod Manual, Dezactivare Mod Manual.

Apăsând butonul de selectare a modului de funcționare (part. 2 – fig. 1) este posibilă setarea:

1. În modul de funcționare automată, pe afișaj (part. 7 – fig. 1) apare pictograma CEAS. Cererea de activare și de dezactivare a arzătorului depinde de programul săptămânal impus. În zona de afișare a orei la care s-a produs cererea, afișajul (part. 7 – fig. 1) indică, de asemenea, pictograma ON (Activare).
2. În modul de funcționare manuală activată, pe ecran (part. 7 – fig. 1) apare numai pictograma ON (Activare). Arzătorul se află în continuare în modul cerere.



Programul săptămânal selectat este ignorat.

3. În modul de funcționare manuală dezactivată, pe ecran (part. 7 – fig. 1) nu apar pictogramele ON (Activare) și CEAS. Arzătorul este închis.



Programul săptămânal selectat este ignorat.

Programul săptămânal presetat (din fabrică)

06:30 – 08:30

12:00 – 14:30

16:30 – 22:30

Programul săptămânal este pre-selectat cu 3 zone orare pentru modul ON (Activat) și 3 zone orare pentru modul OFF (Dezactivat) egale pentru fiecare zi din săptămână. În zona orară de cerere, pe ecran (part. 7 – fig. 1) apare pictograma ON (Activare).



Atenție: a se verifica metodologia funcționării arzătorului, par. 3.1.

Modificarea programului săptămânal

1. Apăsați butonul Programare „P” (part. 5 – fig. 1);
2. Selectați ziua de programare cu ajutorul tastelor + și – (part. 4 și 6 – fig. 1):
 - Simbolurile Day 1 (Ziua 1) și Radiator (☀️) luminează intermitent : programare încălzire: Luni.
 - Simbolurile Day 2 (Ziua 2) și Radiator (☀️) luminează intermitent: programare încălzire: Marți.
 - Simbolurile Day 3 (Ziua 3) și Radiator (☀️) luminează intermitent: programare încălzire: Miercuri.
 - Simbolurile Day 4 (Ziua 4) și Radiator (☀️) luminează intermitent: programare încălzire: Joi.
 - Simbolurile Day 5 (Ziua 5) și Radiator (☀️) luminează intermitent: programare încălzire: Vineri.
 - Simbolurile Day 6 (Ziua 6) și Radiator (☀️) luminează intermitent: Sâmbătă.
 - Simbolurile Day 7 (Ziua 7) și Radiator (☀️) luminează intermitent: programare încălzire: Duminică.
 - Simbolurile Day 15 (Ziua 15) și Radiator (☀️) luminează intermitent: programare încălzire perioada Luni – Vineri.
 - Simbolurile Day 67 (Ziua 67) și Radiator (☀️) luminează intermitent: programare încălzire perioada Sâmbătă – Duminică.
 - Simbolurile Day 16 (Ziua 16) și Radiator (☀️) luminează intermitent: programare încălzire perioada Luni – Sâmbătă.
 - Simbolurile Day 17 (Ziua 17) și Radiator (☀️) luminează intermitent: programare încălzire perioada Luni – Duminică.
 - Simbolurile Day 17 (Ziua 17) și Radiator (☀️) luminează intermitent: nu este utilizat.
3. Apăsați butonul Programare „P” (part. 5 – fig. 1):
4. **06:30** și Radiator luminează intermitent, modul ON (Activat), 1.
 - 4.1. Utilizați tastele + și - (part. 4 și 6 fig. 1) pentru a modifica începutul primei zone orare din modul ON (Activare); exemplu 06:00Apăsați butonul Programare „P” (part. 5 – fig. 1).
5. **08:30** și Radiator luminează intermitent, 2.
 - 5.1. Utilizați tastele + și - (part. 4 și 6 fig. 1) pentru a modifica sfârșitul primei zone orare din modul OFF (Dezactivare); exemplu 09:00Apăsați butonul Programare „P” (part. 5 – fig. 1).
6. **12:00** și Radiator luminează intermitent, modul ON, 3.
 - 6.1. Utilizați tastele + și - (part. 4 și 6 fig. 1) pentru a modifica începutul celei de-a doua zone orare a modului ON; exemplu 12:30Apăsați butonul Programare „P” (part. 5 – fig. 1).
7. **12:00** și Radiator luminează intermitent, 4.
 - 7.1. Utilizați tastele + și - (part. 4 și 6 fig. 1) pentru a modifica sfârșitul celei de-a doua zone orare a modului OFF; exemplu 14:00Apăsați butonul Programare „P” (part. 5 – fig. 1).
8. **16:30** și Radiator luminează intermitent, modul ON, 5.
 - 8.1. Utilizați tastele + și - (part. 4 și 6 fig. 1) pentru a modifica începutul celei de-a treia zone orare a modului ON; exemplu 16:00Apăsați butonul Programare „P” (part. 5 – fig. 1).
9. **22:30** și Radiator luminează intermitent, 6.
 - 9.1. Utilizați tastele + și - (part. 4 și 6 fig. 1) pentru a modifica sfârșitul celei de-a treia zone orare a modului OFF; exemplu 23:30Apăsați butonul Programare „P” (part. 5 – fig. 1).
10. Repetând procedura descrisă mai sus, puteți programa cea de-a patra zonă orară a modului ON și cea de-a patra zonă a modului OFF.
11. Apăsați butonul Programare „P” (part. 5 – fig. 1) timp de 3 secunde pentru a părăsi modul de programare.

Meniu parametri

Pentru a accesa meniul parametri, apăsați butonul de programare „M” (part. 2 – fig. 1) timp de 5 secunde. Pe ecran apare parametrul „u01”: identificat cu mesajul SET 01. Apăsați butonul „P” (part. 5 – fig. 1) pentru a derula lista parametrilor.

Pentru a modifica valoarea unui parametru, apăsați tastele + și – (part. 4 și 6 – fig. 1); modificarea va fi memorată automat. După modificarea parametrului, așteptați 3 secunde: data setată luminează intermitent și este memorată.

Tabel 1

Parametri	Descriere	Interval setare	Setare inițială
u01	Reglare valoare de temperatură pe tur	30-80° C	80° C
u02	Putere maximă arzător	1-5	5
u03	Metodologia de funcționare a arzătorului (a se vedea par. 3.1.)	0-2	0

Pentru a părăsi meniul, apăsați butonul „selectare mod de funcționare – M” (Part. 2 – fig. 1) timp de 5 secunde.

Meniu parametri Service

Pentru a accesa meniul parametri, apăsați butonul de programare „P” (part. 5 – fig. 1) timp de 10 secunde. Pe ecran apare parametrul „t01”: identificat cu mesajul SET 01. Apăsați butonul „P” (part. 5 – fig. 1) pentru a derula lista parametrilor.

Pentru modificarea valorii unui parametru, apăsați tastele + și – (part. 4 și 6 – fig. 1): modificarea va fi memorată automat. După modificarea parametrului, așteptați 3 secunde: data setată luminează intermitent și este memorată.

Tabel 2

Parametri	Descriere	Interval de setare	Setare inițială
t01	Funcție încărcare peleți	0 = Dezactivată, 1 = Activată	0 = Dezactivată
t02	Sondă tur	0 = Dezactivată, 1 = Activată	0 = Dezactivată
t03	NU MODIFICAȚI		51
t04	NU MODIFICAȚI		12
t05	NU MODIFICAȚI		5
t06	NU MODIFICAȚI		80
t07	NU MODIFICAȚI		10
t08	Valoare de referință ventilator la Puterea 1	0-200	38
t09	NU MODIFICAȚI		28
t10	Valoare de referință ventilator la Puterea 2	0-200	74
t11	NU MODIFICAȚI		38
t12	Valoare de referință ventilator la Puterea 3	0-200	133
t13	NU MODIFICAȚI		46
t14	Valoare de referință ventilator la Puterea 4	0-200	150
t15	NU MODIFICAȚI		53
t16	Valoare de referință ventilator la Puterea 5	0-200	170
t17	NU MODIFICAȚI		59
t18	NU MODIFICAȚI		35
t19	NU MODIFICAȚI		99

Pentru a părăsi meniul, apăsați butonul programare „P” (part. 5 – fig. 1) timp de 10 secunde.

1.5. Instrucțiuni de funcționare

Funcționarea arzătorului, odată instalat și reglat în mod corespunzător, este complet automată și nu necesită nicio comandă din partea utilizatorului. În cazul absenței combustibilului sau a unor defecțiuni, arzătorul se oprește și se blochează. Se recomandă alimentarea cu combustibil înainte de epuizarea totală pentru a evita funcționarea defectuoasă a arzătorului.

Asigurați-vă că în locul în care este instalat arzătorul nu există obiecte sau materiale inflamabile, gaze corozive, substanțe volatile sau praf. Praful strâns de ventilator aderă pe partea rotativă și reduce debitul de aer sau cauzează obstrucționarea discului de stabilitate a flăcării, reducând eficiența acestuia.



Nu permiteți manevrarea arzătorului de către persoane neavizate sau de către copii.

Reglarea puterii maxime (param. u02) în funcție de centrala termică

Tabelul 3

Putere	KW
1	14
2	20
3	25
4	30
5	34

2. INSTALARE

2.1. Dispoziții generale

Acest aparat poate fi utilizat numai în scopul pentru care a fost destinat. Acest aparat poate fi utilizat, în conformitate cu caracteristicile și acțiunile sale și cu puterea sa termică, pentru generatoare de căldură pe combustibili solizi. Utilizarea în alte scopuri este considerată necorespunzătoare și, în consecință, periculoasă. Nu este recomandată deschiderea sau manevrarea elementelor aparatului pentru a modifica performanțele sau scopul în care este utilizat.

Dacă arzătorul este completat cu dotări opționale, kit-uri, sau accesorii, este necesară utilizarea exclusivă a produselor originale.



INSTALAREA ȘI SETAREA ARZĂTORULUI TREBUIE SĂ FIE EFECTUATĂ NUMAI DE CĂTRE PERSONAL SPECIALIZAT ȘI CU O CALIFICARE ATESTATĂ, RESPECTÂND TOATE INSTRUCȚIUNILE DIN PREZENTUL MANUAL TEHNIC, DISPOZIȚIILE LEGII ÎN VIGOARE, PREVEDERILE NORMELOR NAȚIONALE ȘI EVENTUALELE NORME LOCALE ȘI REGULI TEHNICE ADECVATE.

2.2. Instalarea în centrala termică

Locul instalării

Locul în care sunt instalate centrala termică și arzătorul trebuie să aibă deschidere către exterior în conformitate cu prevederile normelor în vigoare.

Dacă în același loc există mai multe arzătoare sau exhaustoare (ventilatoare) care pot funcționa împreună, orificiile de aerisire trebuie să fie proiectate pentru funcționarea simultană a tuturor aparatelor.

În locul de instalare nu trebuie să existe obiecte sau materiale inflamabile, gaze corozive sau substanțe volatile care, aspirate de ventilator, pot obstrucționa țevile interioare ale arzătorului sau capul de ardere. Mediul ambiant trebuie să fie uscat și să nu fie expus la ploaie, zăpadă sau ger.

Fixați arzătorul de ușă. Efectuați racordurile electrice conform instrucțiunilor din capitolul IV (schema electrică). În cazul în care arzătorul este instalat pe o centrală termică Ferroli, folosiți kit-ul adecvat de modificare. Introduceți sonda de temperatură (existentă în cutie) în teaca din corpul centralei de fontă și efectuați racordurile electrice necesare.



ARZĂTORUL A FOST PROIECTAT PENTRU A FUNCȚIONA MONTAT PE UN GENERATOR DE CĂLDURĂ, (CAZAN) CU CAMERA DE ARDERE LA PRESIUNE NEGATIVĂ (DEPRESIUNE).

RECIPIENTUL PENTRU PELEȚI TREBUIE AMPLASAT ÎN AȘA FEL ÎNCÂT RACORDUL FLEXIBIL DINTRE ȘURUBUL MELCAT ȘI ARZĂTOR SĂ NU SUFERE DEFORMĂRI ȘI / SAU CUTĂRI.

Fixarea pe centrala termică

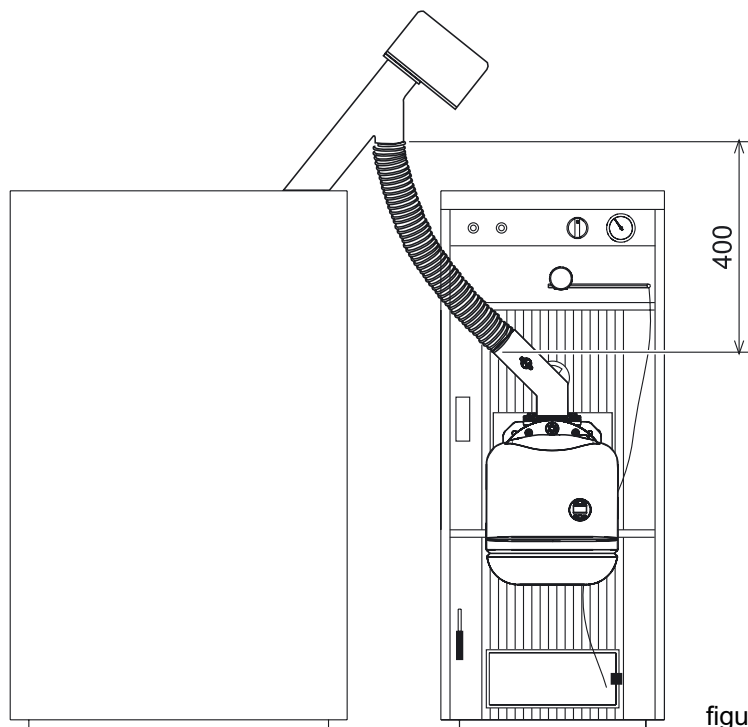


figura 4

2.3 Racorduri electrice

Arzătorul este dotat cu o regletă multipolară pentru conexiunile electrice; a se vedea la schema electrică din capitolul „4 Caracteristici și date tehnice” în ceea ce privește conexiunile. Legăturile care se vor efectua de către instalator sunt:

- Rețeaua de alimentare
- Contact de pornire de la distanță
- Legătură motor șurub melcat

Lungimea cablurilor de legătură trebuie să permită deschiderea arzătorului și eventual a ușii centralei. În caz de deteriorare a cablului de alimentare a arzătorului, înlocuirea sa trebuie să fie efectuată numai de către o persoană abilitată.

Arzătorul se conectează la o rețea de curent electric monofazat, 230 V – 50 Hz.



A se verifica de către personalul calificat eficiența și conformitatea instalației de împământare; producătorul nu este responsabil pentru eventualele daune cauzate de lipsa împământării instalației. A se verifica, de asemenea, ca instalația electrică să fie în conformitate cu puterea maximă consumată de aparat, indicată pe plăcuța de pe centrala termică.

Este importantă respectarea polarității (FAZĂ: cablu maro/NEUTRU: cablu albastru/MASĂ: cablu galben-verde) la racordarea la rețeaua electrică.

2.4. Alimentarea cu combustibil

Dispoziții generale

Arzătorul trebuie să fie alimentat cu tipul de combustibil pentru care a fost proiectat, indicat pe plăcuța aparatului și în tabelul cu date tehnice de la cap. 4.3 din acest manual.

Recomandăm utilizatorului să folosească peleți de bună calitate, deoarece cei cu o calitate scăzută determină randamente calorice scăzute, conținut ridicat de cenușă având drept consecință operațiuni de curățare frecvente, posibilitate de uzură prematură a componentelor arzătorului expuse la foc, obstrucționarea șurubului melcat și a arzătorului datorită excesului de rumeguș eliberat, blocarea funcționării cauzată de sedimentarea materialelor neinflamabile în interiorul arzătorului.

Poziționarea dispozitivului de aprindere și a grătarului

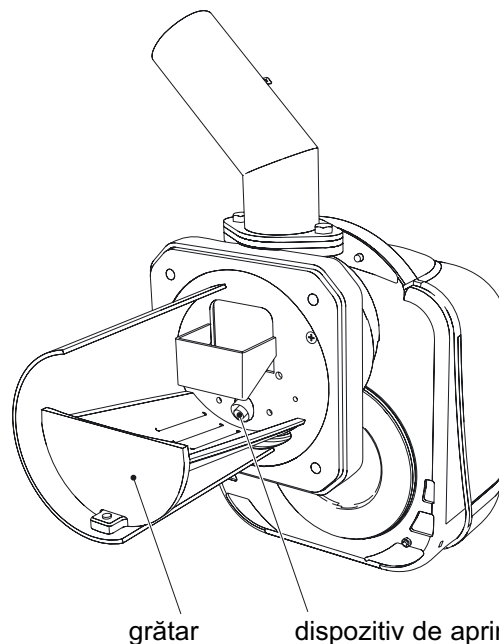


figura 5

Încărcarea peletilor

Este posibilă activarea încărcării peletilor în 40 de minute de la alimentarea electrică a arzătorului.

În acest timp, sistemul efectuează 3 tentative de 5 minute fiecare, în timpul cărora este activat doar șurubul melcat.

În timpul încărcării nu este posibilă aprinderea arzătorului.

Secvența:

1. Alimentați arzătorul cu curent electric.
2. Așteptați încheierea fazei de pre-ventilare.
3. Apăsăți butonul de programare „P” (part. 5 – fig. 1) timp de 10 secunde.
 - Pe ecran apare parametrul „tø1”: identificat cu mesajul SET 01.
 - Selectați parametrul 1 pentru inițierea primei tentative de 5 minute. Puteți întrerupe această tentativă în orice moment, setând parametrul 0.
 - În cazul în care prima tentativă nu a fost suficientă, se va repeta secvența precedentă setând parametrul la 0 și apoi la 1: atât în ceea ce privește a doua cât și a treia tentativă de încărcare.
4. Pentru a efectua alte 3 tentative, deconectați și reconectați aparatul la rețeaua de alimentare cu energie electrică.

3. SERVICE ȘI ÎNTREȚINERE

Toate operațiunile de reglare, montare și întreținere trebuie să fie efectuate numai de către personalul abilitat și cu o calificare atestată, în conformitate cu normele în vigoare. Personalul departamentului nostru de Vânzări și al Serviciului Tehnic Asistență Clienți Zonali vă stau la dispoziție pentru orice informație ulterioară.

FERROLI S.p.A. nu își asumă răspunderea pentru pagubele materiale și/sau răniri ale persoanelor care derivă din utilizarea aparatului de către persoane necalificate și neautorizate.

3.1. Metodologia de funcționare a arzătorului

Pentru a comanda aprinderea arzătorului sunt prevăzute 3 metodologii:

A. Gestionarea Arzătorului (setări inițiale)

Cererea de aprindere a arzătorului este activată exclusiv la închiderea contactului la bornele 7-8 (fig. 9).



Ceasul și programul săptămânal selectat sunt ignorate: este posibil, de asemenea, să nu fie selectată ora corectă.

B. Gestionarea Arzătorului (Cu ceas intern sau Contact)

Cererea de aprindere a arzătorului poate fi activată de Ceas (în timpul Funcționării modului de Încălzire Automată în zona ON (Activare) sau al Funcționării modului de Încălzire Manuală On (Activare)) sau la închiderea contactului la bornele 7-8 (fig. 9).



Este necesară selectarea Ceasului și eventual modificarea programului săptămânal selectat inițial.

C. Gestionarea Arzătorului (Cu ceas intern și Contact)

Cererea de aprindere a arzătorului este activată de Ceas (în timpul Funcționării modului de Încălzire Automată în zona ON (Activare) sau al Funcționării modului de Încălzire Manuală On (Activare)) și la închiderea contactului la bornele 7-8 (fig. 9).



Este necesară selectarea ceasului și eventual modificarea programului săptămânal selectat inițial.

Selecția A, B sau C se face de la meniul de utilizare a Ceasului.

Apăsați butonul de selectare a modului de funcționare „M” (part. 2 – fig. 1) timp de 5 secunde.

Apăsați de două ori butonul Programare „P” (part. 5 – fig. 1)

Pe ecran apare parametrul nr. 3: identificat cu mesajul SET 03

Setați la 00 pentru modul A, 01 pentru modul B, 02 pentru modul C prin intermediul tastelor + și – (part. 4 și 6 – fig. 1).

Odată selectată metodologia, așteptați 3 secunde: data luminează intermitent și este memorată. Pentru a ieși din meniu, apăsați butonul de selectare a modului de funcționare „M” (part. 2 – fig. 1) timp de 5 secunde.

3.2. Punerea în funcțiune

Verificări care se vor efectua la prima aprindere și după toate operațiunile de întreținere care au condus la deconectarea instalațiilor sau la o intervenție asupra elementelor de siguranță sau a componentelor arzătorului.

Înainte de aprinderea arzătorului

- Asigurați-vă că arzătorul este fixat în centrală în mod corespunzător, cu setările preliminare indicate în prealabil.
- Asigurați-vă că centrala termică și instalația sunt umplute cu apă sau ulei diatermic, că robinetele circuitului hidraulic sunt deschise și că racordul de evacuare a fumului este liber și corect dimensionat.
- Verificați închiderea ușii centralei, astfel încât flacăra să fie generată doar în interiorul camerei de ardere.
- Verificați poziționarea corectă a șurubului melcat și a tubului flexibil de legătură la arzător.
- Umpleți rezervorul cu peleți.



Asigurați-vă că grătarul este curat (fig. 5).

Aprinderea arzătorului

- Conectați aparatul la rețeaua de alimentare cu energie electrică, închizând întrerupătorul general din fața arzătorului.
- Pentru a umple șurubul melcat cu peleți, vezi paragraful 2.3.
- Închideți circuitul termostatelor (cazan / cameră).

Setarea arzătorului

1. Conectați un analizator de ardere la ieșirea centralei termice și lăsați să funcționeze arzătorul în regim normal timp de 30 de minute; verificați între timp funcționalitatea conductei de evacuare a gazelor de ardere.
2. **ASIGURAȚI-VĂ CĂ ÎN CAMERA DE ARDERE ESTE DEPRESIUNEA.**
3. Verificați arderea la puterea maximă a arzătorului (reglată în funcție de puterea nominală a centralei termice).
4. Dacă procentul de O₂ din gazele de ardere nu este cuprins între 5% și 9%, schimbați valoarea setată pentru ventilator, modificând parametrul respectiv (vezi paragraful „**Meniu parametri service**” și **tabelul 2** din cap. 1.4).
5. Verificați celelalte trepte ale arzătorului, reducând valoarea parametrului u02 până la 1 (vezi paragraful „**Meniu parametri service**” și **tabelul 1** din cap. 1.4).
6. Reglați parametrul u02 la valoarea corespunzătoare.

3.3 Întreținere

Arzătorul necesită o întreținere periodică, cel puțin o dată pe an, care trebuie efectuată de către personal calificat.

Operațiunile de bază de efectuat sunt:

- verificarea și curățarea componentelor interne ale arzătorului și ale centralei termice conform instrucțiunilor din paragrafele de mai jos.
- analiza completă a arderii (după funcționarea în regim cel puțin 10 minute) și verificarea corectitudinii setărilor.

Deschiderea capacului și demontarea arzătorului



Înainte de a efectua orice operațiune de întreținere sau verificare în interiorul arzătorului, întrerupeți alimentarea electrică a arzătorului acționând întrerupătorul general al instalației.

Pentru deschidere:

Desfaceți șuruburile (A) și îndepărtați capacul (B). Astfel, aveți acces direct la componentele interne, motorul, oblonul etc.

Pentru demontare:

Desfaceți șuruburile (A) și îndepărtați capacul (B), deșurubați piulița (C) și deconectați corpul, deșurubați șuruburile de fixare (D) și extrageți duza (E).

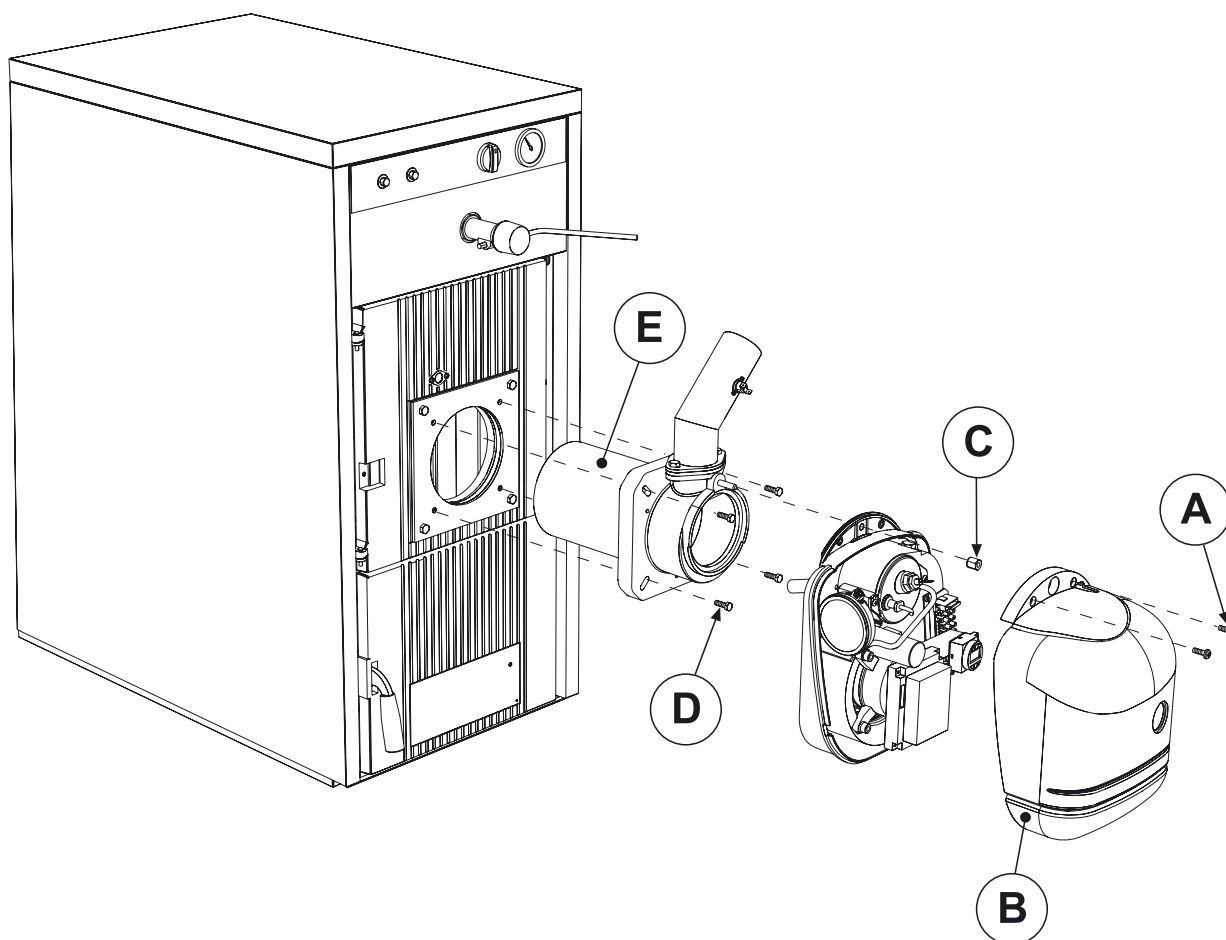


figura 6

Verificarea pe părți și pe componente

Ventilatorul

Asigurați-vă că în interiorul ventilatorului și pe paletele acestuia nu s-a depus praful: acesta reduce debitul de aer și cauzează, în consecință, o ardere poluantă.

Capul de ardere

Asigurați-vă că toate componentele capului de ardere sunt întregi, nedeformate de temperatura înaltă, fără impurități provenite din mediul ambiant și poziționate corect.

Fotorezistența

Curățați geamul de eventualele particule de praful. Fotorezistența este fixată prin apăsare, iar pentru a o extrage, trageți-o în exterior.

3.4. Rezolvarea problemelor

Arzătorul este dotat cu un sistem avansat de autodiagnoză. În cazul unei anomalii a arzătorului, afișajul (Part. 7 – fig. 1) luminează intermitent indicând codul anomaliei.

Există și anomalii care cauzează blocaje permanente (redate prin litera „A”): pentru reluarea funcționării, apăsați tasta „P” (Part. 5 – fig. 1) timp de 1 secundă; dacă arzătorul nu pornește, este necesar mai întâi să se remedieze anomalia.

Alte anomalii cauzează blocaje temporare (redate prin litera „F”) și sunt remediate automat de îndată ce valoarea reintră în câmpul de funcționare normal al arzătorului.

Lista anomaliilor

Cod	Anomalie	Cauză	Soluție
A01	blocare lipsa aprinderii	- recipientul de peleți gol - cablul șurubului melcat întrerupt sau deconectat - rezistența elementului de aprindere stricată - capul de ardere murdar - conducta de alimentare cu peleți obstrucționată	- umplerea cu peleți a recipientului - refaceți legătura - înlocuiți și goliți capul recipientului de peleți - goliți-l și curățați-l - eliberați-o, verificați eventuala obstrucționare a capului de ardere și eventual goliți-o
F02	Anomalia flacără defectuoasă	- fotorezistența în scurtcircuit - lumină străină îmbracă fotorezistența - lumina exterioară iluminează fotorezistența	- înlocuiți fotorezistența - eliminați sursa de lumină
A02	Blocare din cauza flăcării defectuoase	Anomalia F02 generată consecutiv la interval de ½ de oră	- a se vedea anomalia F02
A04	Blocarea termostatu-lui de siguranță șurub melcat	- parametri de aprindere incorecți - centrala termică sub presiune - termostat de siguranță stricat	- verificarea parametrilor transparenți 03=51 și 04=12 - curățați și verificați tirajul minim corect al coșului (10Pa) - înlocuiți
F05	Anomalie reglarea presiunii conductei	- tubul de legătură senzor de presiune strivit - motorul ventilatorului stricat - ventilator murdar	- înlocuire - înlocuire - curățare
F06	Anomalia traductorului de presiune (deconectat)	- cabluri întrerupte	- verificați cablurile și înlocuiți senzorii
F10	Anomalia sondă corp centrală termică (dacă este activată)	- senzor stricat - cabluri în scurtcircuit - cabluri întrerupte	- verificați cablurile și înlocuiți senzorii

4. CARACTERISTICI ȘI DATE TEHNICE

4.1. Dimensiuni

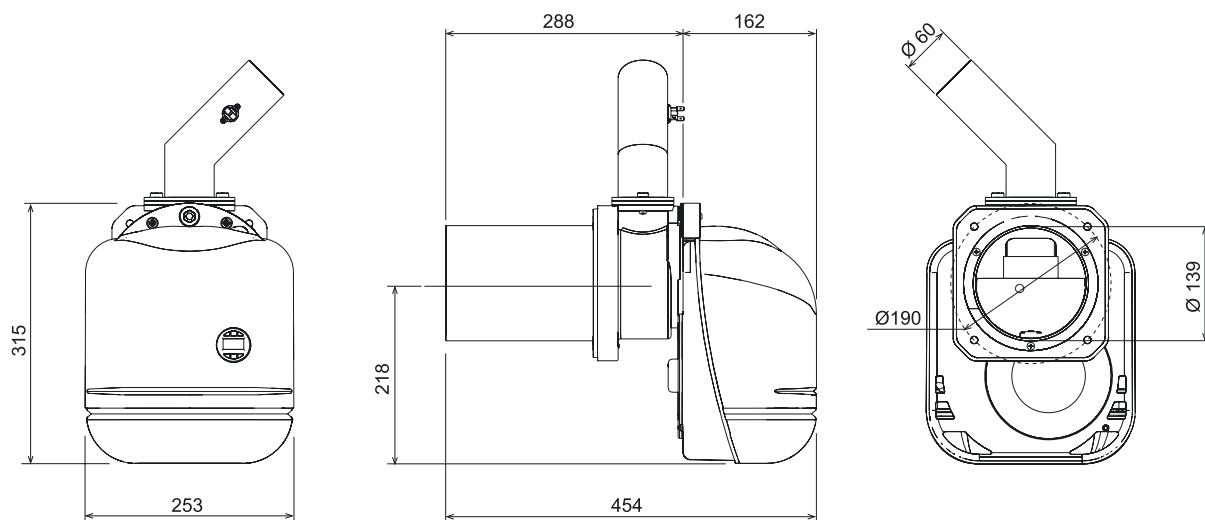


figura 7

4.2. Vedere generală și principalele componente

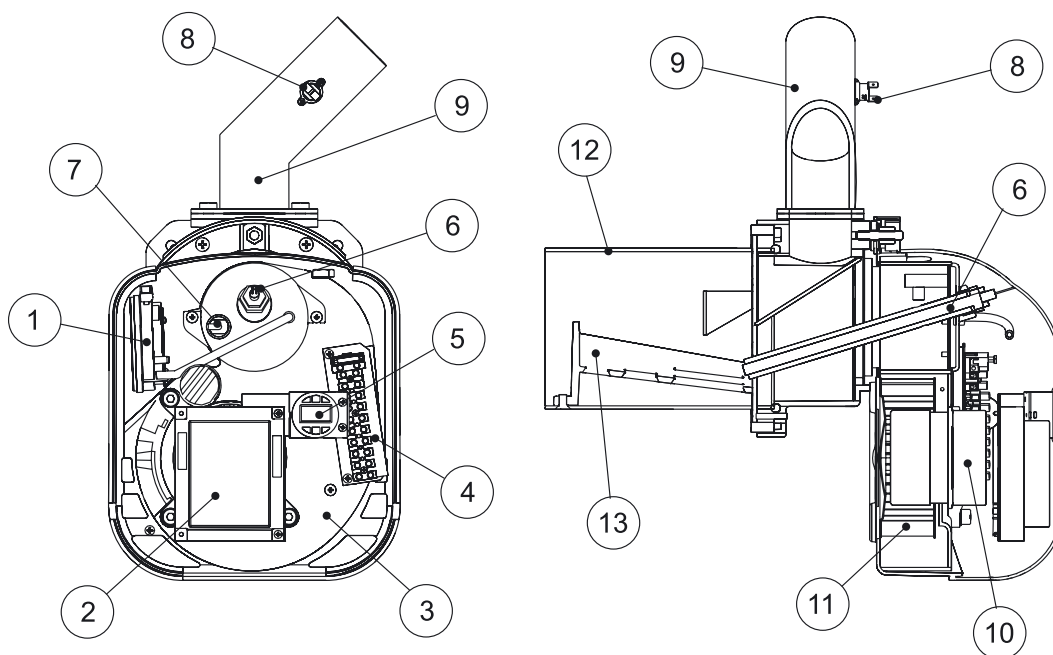


figura 8

Legendă

- | | |
|--------------------------|--------------------------------------|
| 1. Traductor de presiune | 8. Termostat 85° |
| 2. Unitate de comandă | 9. Tub pentru încărcarea arzătorului |
| 3. Corpul arzătorului | 10. Motor |
| 4. Regletă | 11. Ventilator |
| 5. Interfață utilizator | 12. Duză |
| 6. Rezistență | 13. Grătar |
| 7. Fotorezistența | |

4.3. Tabel cu date tehnice

Date	Unitate de măsură	Valoare	
Putere termică max.	kW	34,1	(Q)
Putere termică min.	kW	13,7	(Q)
Distribuție combustibil max.	kg/h	7,2	
Distribuție combustibil min.	kg/h	2,9	
Indice de protecție electrică	IP	X0D	
Tensiune de alimentare/frecvență	V/Hz	230/50	
Putere electrică absorbită	W	100	
Putere electrică aprinzător	W	300	
Greutate fără încărcătură	Kg	11	
Capacitate rezervor	litri	195	
Conținut rezervor	kg	140	
Dimensiuni Peleți (diametru maxim / lungime)	mm	6/35	
Depresiunea camerei de ardere	mbar	-0.2	

FERROLI S.p.A. își declină orice responsabilitate pentru posibilele inexactități conținute în prezentul manual, dacă acestea se datorează unor erori de tipar sau de transcriere. Ne rezervăm dreptul de a aduce produselor proprii orice modificare ce reiese a fi necesară sau utilă, fără a prejudicia caracteristicile esențiale.



37047 SAN BONIFACIO – VR – ITALIA
tel. +39 045 6139 411 – fax +39 045 6100 233

Ferrolì România SRL – Bd. Timișoara 104 E – sector 6 București –
Tel.: 021 444 36 50 – Fax: 021 444 36 52 – www.ferrolì.ro
