

ferroli

DP



>>> CAZANE PE LEMNE
CU GAZEIFICARE <<<

DP - Cazane pe lemne cu gazeificare

Cazanul pentru apă caldă ecologic DP este destinat încălzirii locuințelor familiale și a altor obiective similare. Cazanul este destinat exclusiv arderii lemnului. Poate fi utilizat orice tip de lemn uscat, în principal buștenii. Este posibilă de asemenea arderea bucăților de lemn de dimensiuni mai mari, caz în care puterea termică utilă a cazanului este redusă, dar este prelungit timpul de ardere. Cazanul nu poate fi utilizat pentru arderea rumegușului și a deșeurilor de lemn de mici dimensiuni. Acestea pot fi arse numai în cantități mici împreună cu buștenii (max. 10%). Datorită pâlniei de alimentare de mari dimensiuni, este posibilă evitarea operațiunii mai dificile de pregătire și tăiere a lemnului în bucăți mai mici.

Este interzisă amplasarea cazanului în spațiile de locuit (inclusiv holuri)!



Cazanele pe lemne cu gazeificare DP sunt prezentate în două versiuni:

- ▮ DP Standard - cu afișaj analogic
- ▮ DP Profi - cu afișaj digital

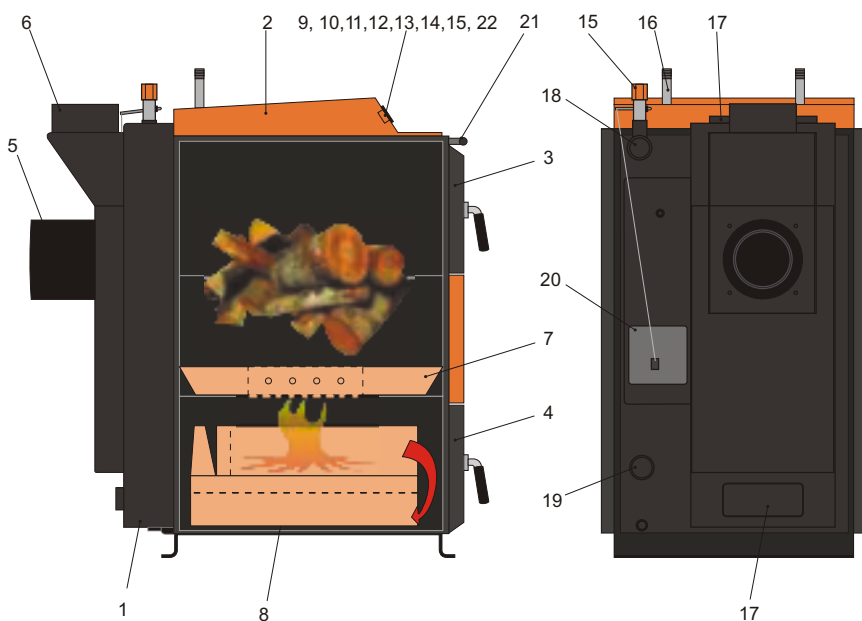
DP Standard



DP Profi

Componente

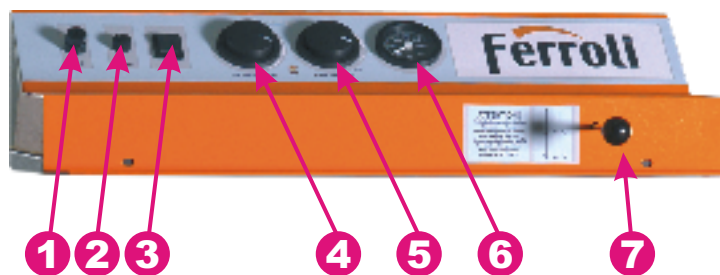
- | | | | | | | | |
|----|--|----|--|----|----|----|----|
| 1 | Corpul cazanului | 9 | 9, 10, 11, 12, 13, 14, 15, 22 | 21 | 15 | 16 | 17 |
| 2 | Panou de comandă | 10 | | | 18 | | |
| 3 | Ușă de alimentare | 11 | | | 19 | | |
| 4 | Ușă pentru cenușă | 12 | | | | | |
| 5 | Ventilator de absorbție | 13 | | | | | |
| 6 | Evacuarea gazelor | 14 | | | | | |
| 7 | Piesă termorezistentă - jet | 15 | | | | | |
| 8 | Piesă termorezistentă - tavă de cenușă | 16 | | | | | |
| 9 | Termostat pentru cazan | 17 | | | | | |
| 10 | Buton de resetare | 18 | | | | | |
| 11 | Termostat pentru gazele evacuate | 19 | | | | | |
| 12 | Comanda termostatului pentru ventilator | 20 | | | | | |
| 13 | Comutator | 21 | | | | | |
| 14 | Termometru | 22 | | | | | |
| 15 | Regulator pentru puterea furnizată | | | | | | |
| 16 | Circuit de răcire pentru protecția împotriva supraîncălzirii apei în cazan | | | | | | |
| 17 | Capacul orificiului pentru curățare | | | | | | |
| 18 | Conductă de tur | | | | | | |
| | | 19 | Conductă de retur | | | | |
| | | 20 | Ușă de control | | | | |
| | | 21 | Tijă de acționare | | | | |
| | | 22 | Regulatorul cazanului (versiunea PROFIL) | | | | |



DP Standard - Panoul de comandă

Legendă

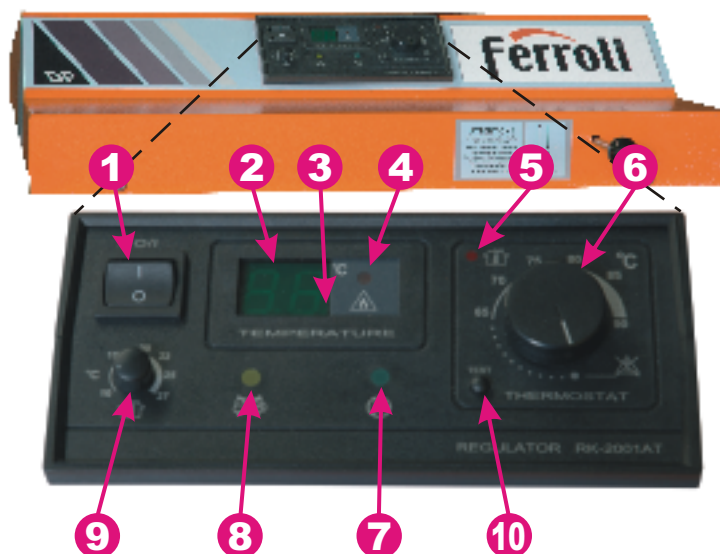
- 1 RESET
- 2 Siguranță
- 3 Comutator principal
- 4 Termostat pentru gazele evacuate
- 5 Termostat pentru cazan
- 6 Termometru
- 7 Tijă de acționare



DP Profi - Panoul de comandă

Legendă

- 1 Comutator principal
- 2 Afișaj care indică temperatura cazanului
- 3 Lampa de control al procesului de ardere
- 4 Lampa de control al supraîncălzirii cazanului
- 5 Lampă de control al termostatului de cameră
- 6 Buton rotativ al termostatului cazanului
- 7 Lampă de control al funcționării pompei de circulație
- 8 Lampă de control al lipsei de combustibil
- 9 Buton rotativ al termostatului de cameră
- 10 Tastă TEST (atunci când apăsați această tastă va fi afișată temperatura setată de butonul rotativ 6 și în același timp ventilatorul pentru gaze arse se întrerupe pentru o scurtă perioadă)



Dispozitivul OVENTROP

Dispozitivul **OVENTROP** are rolul de a menține temperatura apei pe retur, la intrarea în cazan, la minim 65°C. Când temperatura apei pe retur, la intrarea în cazan este peste 65°C, ventilul termoregulator deschide calea dinspre turul instalației (rezervorul de acumulare).

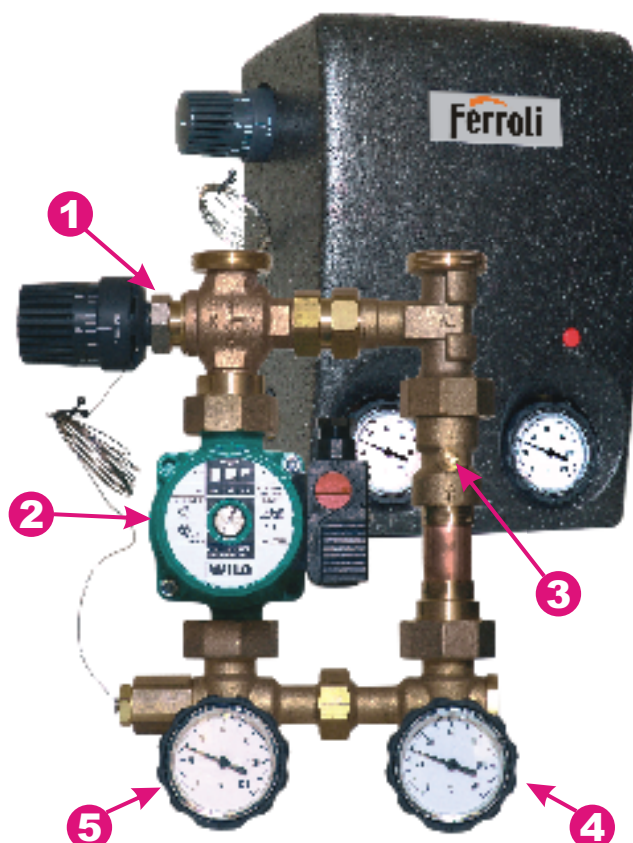
Legendă

- 1 Ventil termoregulator
- 2 Pompă de circulație
- 3 Clapetă de sens
- 4 Termometru 0-120°C tur
- 5 Termometru 0-120°C retur

Echipamente auxiliare obligatorii

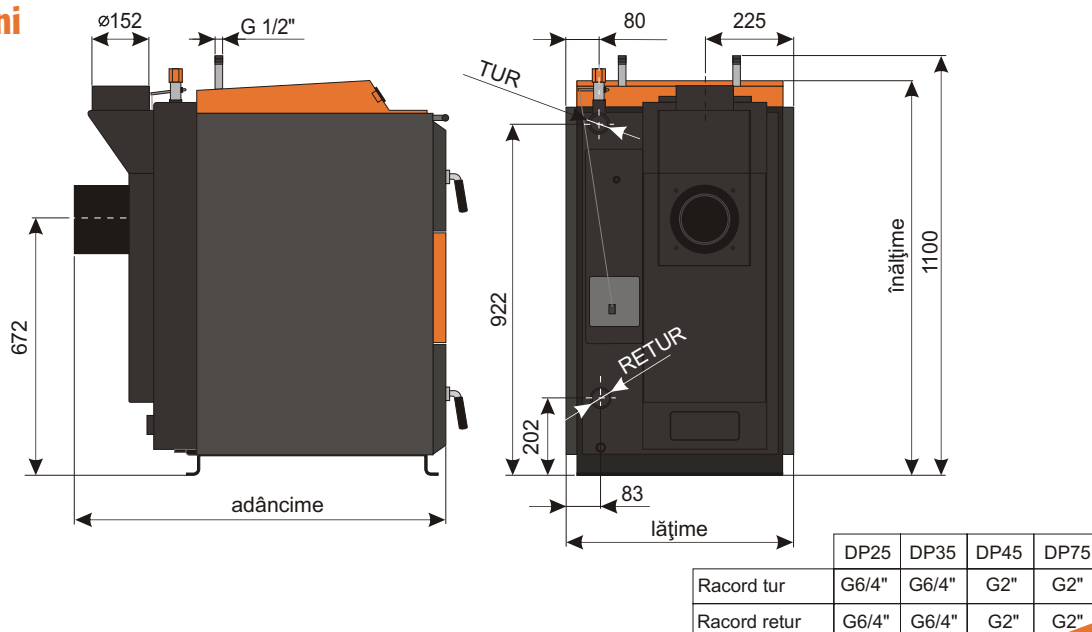
- Vas de expansiune
- Supapă de siguranță de 2,5 bar
- Manometru

UTILIZAREA DISPOZITIVULUI OVENTROP
MĂREȘTE PERIOADA DE GARANȚIE A CAZANULUI LA 3 ANI.



Ferrolli

Dimensiuni



Date tehnice

DP Standard / DP Profi		DP 25	DP 35	DP 45	DP 75
Putere termică utilă (versiunea STANDARD)	kW	16-25	22-35	29-45	48-75
Gama de putere (versiunea PROFIL)	kW	10-25	14-35	18-45	30-75
Suprafață de încălzire (cazan)	m ²	2,30	2,70	3,10	5,20
Volum camera de ardere	dm ³	105	145	185	350
Dimensiuni orificiu încărcare	mm	235x445	235x445	235x445	294x544
Tiraj	Pa	25	25	25	25
Presiune maximă de funcționare (apă)	kPa	250	250	250	250
Masă cazan	kg	350	390	420	650
Diametru racord coș	mm	152	152	152	219
Înălțime cazan	mm	1100	1100	1100	1350
Lățime cazan	mm	600	600	600	750
Adâncime cazan versiunea Standard/Profi	mm	1150	1250	1350	1600
Grad de protecție electrică	IP	21	21	21	21
Putere absorbită	W	45	45	45	45
Randament cazan	%	86	86	86	86
Clasă emisii CO		3	3	3	3
Temperatură gaze arse la sarcină nominală	°C	220	220	220	220
Debit gaze arse la sarcină nominală	kg/s	0,015	0,018	0,021	0,045
Nivel maxim zgomot	dB	65	65	65	65
Combustibil recomandat		Lemn uscat, putere calorifică 15-17 Mjkg ⁻¹ , conținut de apă min 12% - max 20%, diametru 80 - 150 mm			
Consum mediu combustibil	kg h ⁻¹	7,5	10,5	13,5	22,5
Consum pe sezon		1kW = 1m ³			
Lungime maximă buștean	mm	550	650	750	1000
Timp ardere la sarcina utilă nominală	h	3	3	3	3
Volum apă în cazan	l	65	78	92	160
Pierdere hidraulică în cazan	mbar	0,21	0,20	0,20	0,20
Volum minim al rezervorului de egalizare	l	500	625	750	1500
Alimentare electrică	V/Hz	230/50	230/50	230/50	230/50
Domeniu de reglare a temperaturii apei de încălzire	°C	65-90			
Domeniu de reglare a temperaturii interioare (versiunea PROFIL)	°C	10-27			
Alimentare electrică a regulatorului cazanului (versiunea PROFIL)	A/V	1,5/230			